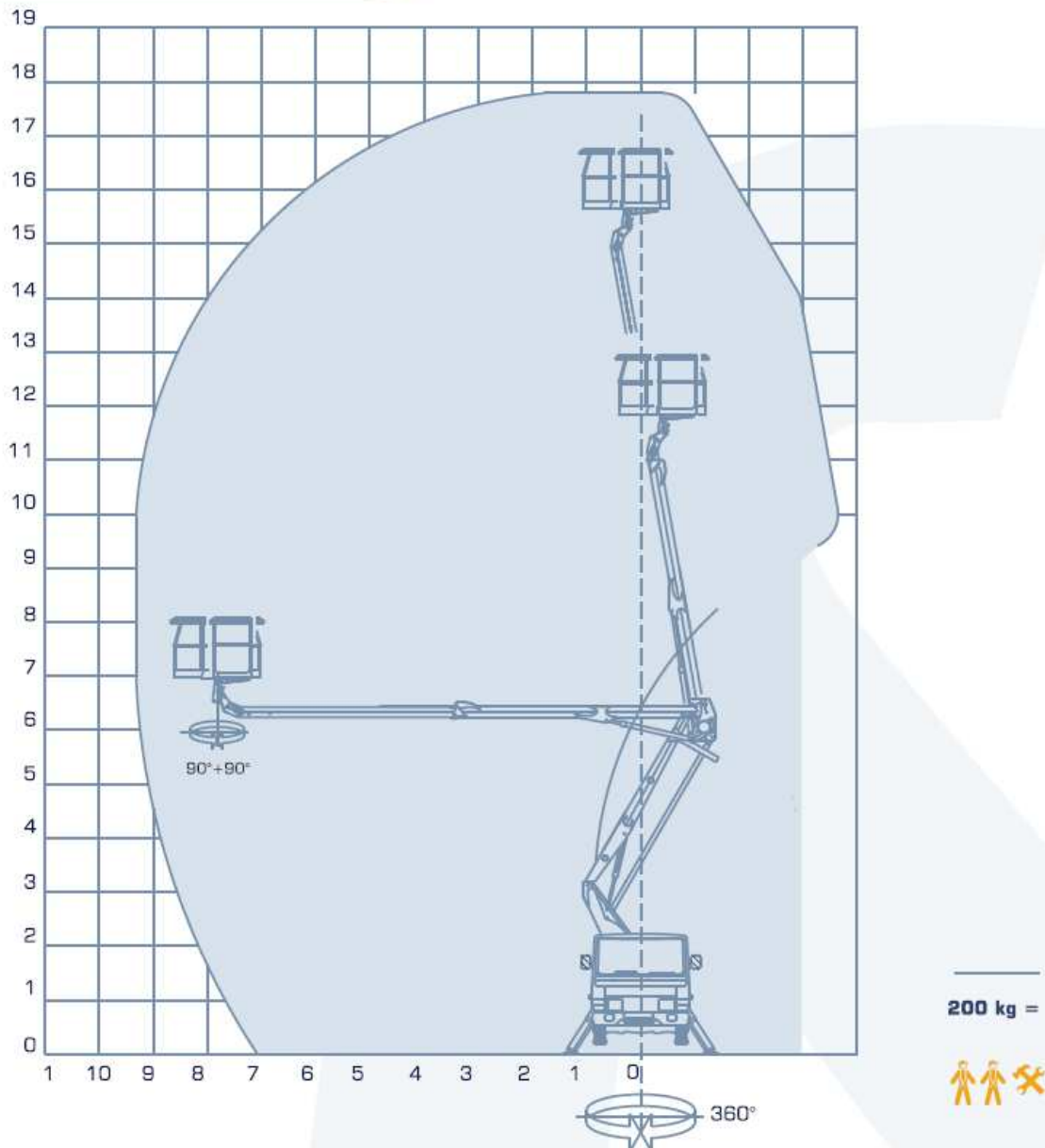


Snake 189 SMART



La Snake 189 SMART è il best-seller di questa serie di piattaforme aeree in quanto estremamente semplice da utilizzare; con un'altezza di lavoro di 18 m ed uno sbarraccio laterale di 9 m è ideale per qualsiasi applicazione. Per chi predilige il comfort è disponibile anche su Iveco Daily.

The Snake 189 SMART is the bestseller of this series of aerial platforms thanks to the fact that it is extremely easy to use; with a working height of 18 m and a lateral range of 9 m, it is ideal for any application. For those who give priority to comfort, it is also available on Iveco Daily.

La Snake 189 SMART est le best-seller, le produit le mieux vendu dans cette série de plateformes aériennes de travail, puisqu'il est extrêmement simple à utiliser; sa hauteur de travail qui est de

18 m et sa portée latérale de 9 m en font le produit idéal pour tout type d'application. Pour ceux qui privilégient le confort, cette plateforme est également disponible sur Iveco Daily.

El modelo Snake 189 SMART es el best-seller de esta serie de plataformas aéreas puesto que son extremadamente simples de utilizar; con una altura de trabajo de 18 m y un alcance lateral de 9 m es ideal para todo tipo de aplicaciones. Para quien privilegia el confort está disponible también en Iveco Daily.

Die Snake 189 ist der Bestseller dieser Fahrerkabinienserie und extrem einfach zu bedienen. Mit einer maximalen Arbeitshöhe von rund einer seitlichen Reichweite von ist sie ideal für jegliche Anwendung geeignet. Diese

komfortable Lösung ist auch für den Iveco Daily erhältlich.

Snake 189 autohoogwerker is dankzij zijn eenvoud de meest verkochte autohoogwerker. Met een werkhogte van 18 meter en een werkbereik van 9 meter is de Snake 189 geschikt voor elke toepassing. Voor de liefhebbers van comfort wordt de hoogwerker geleverd op een Iveco Daily.

Snake 189 er bestselleren på denne serie af lifte takket være det faktum, at den er ekstremt let at anvende. Med en arbejdsøjde på 18 m samt et horisontalt udslag på 9 m, er den ideel for enhver opgavetype. For dem, som prioriterer komfort høj, er den også tilgængelig på Iveco Daily.

**DATI TECNICI - SPECIFICATION CARACTERISTIQUES
TECHNIQUES - TECHNISCHE DATEN - DATOS TÉCNICOS
TECHNISCHE SPECIFICATIES - SPECIFIKATIONER**

Snake 189 SMART



18 m



16 m



9 m



Doppia barra, in acciaio - Double bar, steel
Barre double, en acier - Doppelbarren, stahl
Double barra, en acero
Dubbel gelaagd staal - Dobbelt bar, stål



360°
(non continua) - (not continuous)
(not continue) - (nicht kontinuierlich)
(no continuel - (net continu)
(ikke kontinuerlig)



1400x700xh 1100 mm
(alluminio) - (aluminium) - (aluminium)
(alul) - (alluminio) - (aluminium) - (aluminium)



Idrraulica 90°dx+90°sx - Hydraulic 90°right+90°left
Hydraulie 90°droite+90°gauche
Hidráulica 90°derecha+90°izquierda
Hydraulisch 90°re+90°li -Hydraulisch 90°rechts+90°links
Hydraulisk 90°højre+ 90°venstre



Tipo idraulici proporzionali - Proportional hydraulic type
Hydrauliques proportionnelles
Tipo hidráulico proporcional - Hydraulisch proportional
Proportioneel hydraulisk type
Proportional hydraulisk type



200 kg / 2
Operatori - Operators - Operateurs
Operarios - Bediener - Personen
Operatører



3000 mm



6100 mm



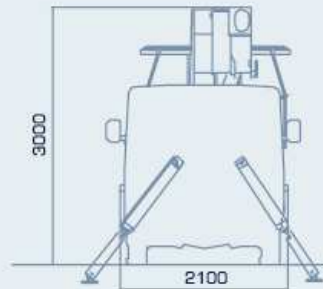
2100 mm



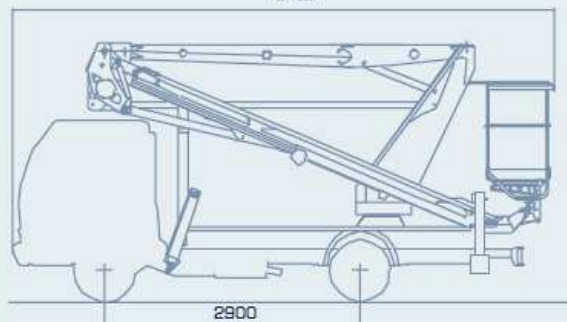
Tipo ad A - Type A
Type A - Typ A
Tipo A - Type A
Type A



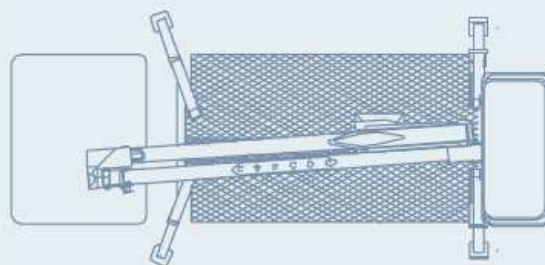
3,5 Ton



6100



2900



OIL & STEEL